



Министерство науки и высшего образования Российской Федерации  
Федеральное государственное бюджетное образовательное учреждение  
высшего образования  
«Самарский государственный технический университет»  
(ФГБОУ ВО «СамГТУ»)  
Филиал ФГБОУ ВО «СамГТУ» в г. Белебее Республики Башкортостан



УТВЕРЖДАЮ  
Директор филиала ФГБОУ ВО «СамГТУ»  
в г. Белебее Республики Башкортостан

Л.М. Инаходова

03 июня 2021 г.

## РАБОЧАЯ ПРОГРАММА ДИСЦИПЛИНЫ (МОДУЛЯ)

### Б1.О.02.05 «Инженерная и компьютерная графика»

Код и направление подготовки (специальность)	19.03.04 Технология продукции и организация общественного питания
Направленность (профиль)	Технология производства продуктов и организация общественного питания
Квалификация	Бакалавр
Форма обучения	Заочная
Год начала подготовки	2021
Выпускающая кафедра	Строительство
Кафедра-разработчик	Строительство
Объем дисциплины, ч. / з.е.	108 / 3
Форма контроля (промежуточная аттестация)	Экзамен

Белебей 2021 г.

Рабочая программа дисциплины (далее – РПД) разработана в соответствии с требованиями ФГОС ВО по направлению подготовки (специальности) 19.03.04 «Технология продукции и организация общественного питания», утвержденного приказом министерства науки и высшего образования Российской Федерации от 17.08.2020 № 1047, и соответствующего учебного плана.

Разработчик РПД:

доцент, к.т.н.

(должность, степень, ученое звание)



(подпись)

А.С. Фадеев

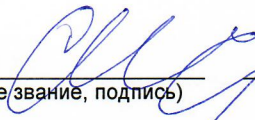
(ФИО)

РПД рассмотрена и одобрена на заседании кафедры 03 июня 2021 г., протокол № 5.

Заведующий кафедрой

к.т.н., доцент

(степень, ученое звание, подпись)



А.А. Цынаева

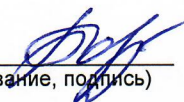
(ФИО)

СОГЛАСОВАНО:

Руководитель образовательной программы

к.т.н., доцент

(степень, ученое звание, подпись)



А.В. Борисова

(ФИО)

## СОДЕРЖАНИЕ

1. Перечень планируемых результатов обучения по дисциплине (модулю), соотнесенных с планируемыми результатами освоения образовательной программы .....	3
2. Место дисциплины (модуля) в структуре образовательной программы .....	3
3. Объем дисциплины (модуля) в зачетных единицах с указанием количества академических часов, выделенных на контактную работу обучающихся с преподавателем (по видам учебных занятий) и на самостоятельную работу обучающихся .....	3
4. Содержание дисциплины (модуля), структурированное по темам (разделам), с указанием отведенного на них количества академических часов и видов учебных занятий .....	4
4.1. Содержание лекционных занятий .....	4
4.2. Содержание лабораторных занятий .....	4
4.3. Содержание практических занятий .....	4
4.4. Содержание самостоятельной работы .....	5
5. Методические указания для обучающихся по освоению дисциплины (модуля) .....	5
6. Перечень учебной литературы и учебно-методического обеспечения для самостоятельной работы обучающихся по дисциплине (модулю) .....	7
7. Перечень информационных технологий, используемых при осуществлении образовательного процесса по дисциплине (модулю), включая перечень программного обеспечения .....	7
8. Перечень ресурсов информационно-телекоммуникационной сети «Интернет», профессиональных баз данных, информационно-справочных систем .....	8
9. Описание материально-технической базы, необходимой для осуществления образовательного процесса по дисциплине (модулю) .....	8
10. Фонд оценочных средств по дисциплине (модулю) .....	8
Приложение 1. Фонд оценочных средств для проведения текущего контроля успеваемости и промежуточной аттестации	
Приложение 2. Дополнения и изменения к рабочей программе дисциплины (модуля)	
Приложение 3. Аннотация рабочей программы дисциплины	

## 1. Перечень планируемых результатов обучения по дисциплине (модулю), соотнесенных с планируемыми результатами освоения образовательной программ

### Универсальные компетенции

Таблица 1

Наименование категории (группы) компетенций	Код компетенции	Наименование компетенции	Код и наименование индикатора достижения компетенции	Результаты обучения
не предусмотрены учебным планом				

### Общепрофессиональные компетенции

Таблица 2

Код компетенции	Наименование компетенции	Код и наименование индикатора достижения компетенции	Результаты обучения
ОПК-3	Способен использовать знания инженерных процессов при решении профессиональных задач и эксплуатации современного технологического оборудования и приборов	<b>ОПК-3.2</b> Использует знания инженерных наук при проектировании предприятий индустрии питания	<b>З1 ОПК-3.2</b> Знать: способы отображения пространственных форм на плоскости <b>У1 ОПК-3.2</b> Уметь: выполнять и читать чертежи технических изделий и схем технологических процессов, использовать средства компьютерной графики для изготовления чертежей <b>В1 ОПК-3.2</b> Владеть: способами и приёмами изображения предметов на плоскости, одной из графических систем, характеризующих определённый уровень сформированности целевых компетенций

### Профессиональные компетенции

Таблица 3

Код компетенции	Наименование компетенции	Код и наименование индикатора достижения компетенции	Результаты обучения
не предусмотрены учебным планом			

## 2. Место дисциплины (модуля) в структуре образовательной программы

Место дисциплины в структуре образовательной программы: обязательная часть.

Таблица 4

Код компетенции	Предшествующие дисциплины	Параллельно осваиваемые дисциплины	Последующие дисциплины
ОПК-3		Физика	Прикладная механика; Электротехника и электроника; Производственная практика: технологическая практика; Технологическое оборудование предприятий общественного питания; Процессы и аппараты пищевых производств

## 3. Объем дисциплины в зачетных единицах с указанием количества академических часов, выделенных на контактную работу обучающихся с преподавателем (по видам учебных занятий) и на самостоятельную работу обучающихся

Таблица 5

Вид учебной работы	Всего часов	Курс 1
<b>Аудиторная контактная работа (всего), в том числе:</b>	<b>8</b>	<b>8</b>
лекционные занятия (ЛЗ)	2	2
лабораторные работы (ЛР)	0	0
практические занятия (ПЗ)	6	6

<b>Внеаудиторная контактная работа, КСР</b>	<b>3</b>	<b>3</b>
<b>Самостоятельная работа (всего), в том числе:</b>	<b>88</b>	<b>88</b>
подготовка к практическим работам	29	29
подготовка к выполнению РГР	29	29
подготовка к экзамену	30	30
<b>Формы текущего контроля успеваемости</b>		<b>РГР, практические занятия</b>
<b>Формы промежуточной аттестации</b>	<b>экзамен, контрольная работа</b>	<b>экзамен, контрольная работа</b>
<b>Контроль</b>	<b>9</b>	<b>9</b>
<b>ИТОГО: час.</b>	<b>108</b>	<b>108</b>
<b>ИТОГО: з.е.</b>	<b>3</b>	<b>3</b>

**4. Содержание дисциплины, структурированное по темам (разделам), с указанием отведенного на них количества академических часов и видов учебных занятий**

Таблица 6

№ раздела	Наименование раздела дисциплины	Виды учебной нагрузки и их трудоемкость, часы						
		ЛЗ	ЛР	ПЗ	СРС	КСР	Конт-роль	Всего часов
1.	Основы компьютерной графики	-	-	2	22	1	2	27
2.	Представление и кодирование графической информации.	-	-	2	22	1	2	27
3.	Виды компьютерной графики	-	-	2	22	-	2	26
4.	Технология обработки графической информации	2	-	-	22	1	3	28
<b>Итого:</b>		<b>2</b>	<b>0</b>	<b>6</b>	<b>88</b>	<b>3</b>	<b>9</b>	<b>108</b>

**4.1. Содержание лекционных занятий**

Таблица 7

№ ЛЗ	Наименование раздела	Тема лекции	Содержание лекции (перечень дидактических единиц: рассматриваемых подтем, вопросов)	Кол-во часов
<b>Курс 1</b>				
1.	Технология обработки графической информации	Графика в офисных приложениях.	Создание изображений в графических редакторах, входящем в состав офисных приложений.	2
<b>Итого за курс:</b>				<b>2</b>
<b>Итого:</b>				<b>2</b>

**4.2. Содержание лабораторных занятий**

Таблица 8

№ ЛР	Наименование раздела	Наименование лабораторной работы	Содержание лабораторной работы (перечень дидактических единиц: рассматриваемых подтем, вопросов)	Кол-во часов
<b>не предусмотрены учебным планом</b>				

**4.3. Содержание практических занятий**

Таблица 9

№ ПЗ	Наименование раздела	Тема практического занятия	Содержание практического занятия (перечень дидактических единиц: рассматриваемых подтем, вопросов)	Кол-во часов
<b>Курс 1</b>				
1.	Основы компьютерной графики	Графика	Составить программу изменения размера геометрической. Геометрический объект можно масштабировать, т.е. увеличивать или уменьшать по осям координат. Масштабирование может производиться относительно разных точек пространства. Например, относительно начала координат или относительно центра объекта. При изменении размера фигуры используются коэффициенты масштабирования. Если коэффициент больше единицы, то объект увеличивается. Если коэффициент принадлежит диапазону от 0 до 1, то объект будет уменьшен. Новые координаты X и Y определяются выражениями: $X = kx * x$ ; $Y = ky * y$ , где $kx$ и $ky$ – коэффициенты.	2
2.	Представление и кодирование	Аналоговый и дискретный способы представления	Преобразовать черно-белое изображение здания в цветное. Добавить солнечные блики на стеклах и	2

	графической информации.	изображения.	крыше. Преобразовать цветное изображение в изображение в стиле старинной раскрашенной фотографии. Добавить фигурно вырезанные края.	
3.	Виды компьютерной графики	Фрактальная графика	Создание векторных изображений. Создать в редакторе Inkscape векторный логотип или рекламное объявление на свободную тему. При выполнении задания с помощью графических примитивов и кривых, работая с узлами, нарисовать эмблему; добавить текст, подобрав соответствующий шрифт; использовать различные эффекты оконтуривания текста, отбрасывания тени от текста. Полученное изображение должно состоять не менее чем из 10 объектов.	2
<b>Итого за курс:</b>				<b>6</b>
<b>Итого:</b>				<b>6</b>

#### 4.4. Содержание самостоятельной работы

Таблица 10

№ п/п	Наименование раздела	Вид самостоятельной работы	Содержание самостоятельной работы (перечень дидактических единиц: рассматриваемых подтем, вопросов)	Кол-во часов
<b>Курс 1</b>				
1.	Основы компьютерной графики	подготовка к практическим работам	Подготовка к практическим занятиям предполагает проработку теоретического материала по лекциям, учебниками, первоисточниками, дополнительной литературе, периодическим изданиям и проч.	29
	Представление и кодирование графической информации.			
	Виды компьютерной графики			
	Технология обработки графической информации			
2.	Основы компьютерной графики	подготовка к выполнению РГР	Создание рабочего чертежа. Оформление чертежей производственных цехов Создание сборочной единицы	29
	Представление и кодирование графической информации.			
	Виды компьютерной графики			
	Технология обработки графической информации			
3.	Основы компьютерной графики	подготовка к экзамену	Создание спецификации. Твердотельное моделирование. Чертеж детали. Ось	30
	Представление и кодирование графической информации.			
	Виды компьютерной графики			
	Технология обработки графической информации			
<b>Итого за курс:</b>				<b>88</b>
<b>Итого:</b>				<b>88</b>

### 5. Методические указания для обучающихся по освоению дисциплины (модуля)

#### 1. Методические указания при работе на лекции

До лекции студент должен просмотреть учебно-методическую и научную литературу по теме лекции для того, чтобы иметь представление о проблемах, которые будут подняты в лекции.

Перед началом лекции обучающимся сообщается тема лекции, план, вопросы, подлежащие рассмотрению, доводятся основные литературные источники. Весь учебный материал, сообщаемый преподавателем, должен не просто прослушиваться. Он должен быть активно воспринят, т. е. услышан, осмыслен, понят, зафиксирован на бумаге и закреплён в памяти. Приступая к слушанию нового учебного материала, полезно мысленно установить его связь с ранее изученным. Следя за техникой чтения лекции (акцент на существенном, повышение тона, изменение ритма, пауза и т. п.), необходимо вслед за преподавателем уметь выделять основные категории, законы и определять их содержание, проблемы, предполагать их возможные решения, доказательства и выводы. Осуществляя такую работу, можно значительно облегчить себе понимание учебного материала, его конспектирование и дальнейшее изучение.

## **2. Методические указания при подготовке и работе на практическом занятии**

Практические занятия по дисциплине проводятся в целях выработки практических умений и приобретения навыков в решении профессиональных задач.

Подготовка обучающегося к практическому занятию производится по вопросам, разработанным для каждой темы практических занятий и (или) лекций. В процессе подготовки к практическим занятиям, необходимо обратить особое внимание на самостоятельное изучение рекомендованной литературы.

Работа студентов во время практического занятия осуществляется на основе заданий, которые выдаются обучающимся в начале или во время занятия. На практических занятиях приветствуется активное участие в обсуждении конкретных ситуаций, способность на основе полученных знаний находить наиболее эффективные решения поставленных проблем, уметь находить полезный дополнительный материал по тематике занятий. На практических занятиях обучающиеся должны уметь выработать определенные решения по обозначенной проблеме. В зависимости от сложности предлагаемых заданий, целей занятия, общей подготовки обучающихся преподаватель может подсказать обучающимся алгоритм решения или первое действие, или указать общее направление рассуждений. Полученные результаты обсуждаются с позиций их адекватности или эффективности в рассмотренной ситуации.

## **3. Методические указания по самостоятельной работе**

Организация самостоятельной работы обучающихся ориентируется на активные методы овладения знаниями, развитие творческих способностей, переход от поточного к индивидуализированному обучению с учетом потребностей и возможностей обучающегося.

Самостоятельная работа с учебниками, учебными пособиями, научной, справочной литературой, материалами периодических изданий и Интернета является наиболее эффективным методом получения дополнительных знаний, позволяет значительно активизировать процесс овладения информацией, способствует более глубокому усвоению изучаемого материала. Все новые понятия по изучаемой теме необходимо выучить наизусть.

Самостоятельная работа реализуется:

- непосредственно в процессе аудиторных занятий;
- на лекциях, практических занятиях;
- в контакте с преподавателем вне рамок расписания;
- на консультациях по учебным вопросам, в ходе творческих контактов, при ликвидации задолженностей, при выполнении индивидуальных заданий и т. д.;
- в методическом кабинете, дома, на кафедре при выполнении обучающимся учебных и практических задач.

Эффективным средством осуществления обучающимся самостоятельной работы является электронная информационно-образовательная среда университета, которая обеспечивает доступ к учебным планам, рабочим программам дисциплин (модулей), практик, к изданиям электронных библиотечных систем.

## **4. Методические указания при написании контрольной работы**

Структура контрольной работы:

- титульный лист,
- содержание контрольной работы,
- основная часть контрольной работы,
- выводы по работе,
- список использованной литературы.

Объем контрольной работы до 15 страниц машинописного текста через 1.5 интервала. В контрольной работе должно быть отражено умение систематизировать, анализировать, обобщать, делать выводы и связывать теоретические знания с практикой. В тексте необходимо выделить основные идеи и предложить собственное отношение к ним, основные положения работы желательно иллюстрировать своими примерами. В тексте необходимо делать ссылки на использованную литературу с указанием страниц. В контрольной работе должны активно использоваться не менее 3 источников.

## 6. Перечень учебной литературы и учебно-методического обеспечения для самостоятельной работы

Таблица 11

№ п/п	Автор(ы), наименование, место, год издания (если есть, указать «гриф»)	Книжный фонд (КФ) или электрон. ресурс (ЭР)	Литература	
			учебная	для самост. работы
1.	Инженерная графика [Электронный ресурс]: учебное пособие/ А.С. Борсяков [и др.]. – Электрон. текстовые данные. – Воронеж: Воронежский государственный университет инженерных технологий, 2016. – 56 с <a href="https://www.iprbookshop.ru/epd-reader?publicationId=64402">https://www.iprbookshop.ru/epd-reader?publicationId=64402</a>	ЭР	+	-
2.	Конакова И.П. Основы работы в «КОМПАС-График V14» [Электронный ресурс]: практикум/ Конакова И.П., Истомина Э.Э. – Электрон. текстовые данные. – Екатеринбург: Уральский федеральный университет, ЭБС АСВ, 2015. – 104 с. <a href="https://www.iprbookshop.ru/epd-reader?publicationId=68453">https://www.iprbookshop.ru/epd-reader?publicationId=68453</a>	ЭР	-	+
3.	Жуков Ю.Н. Инженерная компьютерная графика [Электронный ресурс]: учебник/ Жуков Ю.Н.– Электрон. текстовые данные. – Томск: Томский государственный университет систем управления и радиоэлектроники, 2010. – 178 с. <a href="https://www.iprbookshop.ru/epd-reader?publicationId=14009">https://www.iprbookshop.ru/epd-reader?publicationId=14009</a>	ЭР	+	-
4.	Методические указания к практическим занятиям по дисциплине «Компьютерная графика» для студентов направления 151000 «Технологические машины и оборудование»: учебно-методическое пособие / Харитоненко А.А., Липецкий государственный технический университет, ЭБС АСВ: 2013.- Режим доступа: <a href="https://elib.samgtu.ru/getinfo?uid=els_samgtu iprbooks 55109">https://elib.samgtu.ru/getinfo?uid=els_samgtu iprbooks 55109</a>	ЭР	-	+
5.	Конакова И.П. Основы работы в «КОМПАС-График V14» [Электронный ресурс]: практикум/ Конакова И.П., Истомина Э.Э.– Электрон. текстовые данные. – Екатеринбург: Уральский федеральный университет, ЭБС АСВ, 2015. – 104 с <a href="https://www.iprbookshop.ru/epd-reader?publicationId=68453">https://www.iprbookshop.ru/epd-reader?publicationId=68453</a>	ЭР	-	+
6.	Гущин Л.Я. Начертательная геометрия, инженерная и компьютерная графика [Электронный ресурс]: учебно-методическое пособие/ Гущин Л.Я., Ваншина Е.А.– Электрон. текстовые данные. – Оренбург: Оренбургский государственный университет, ЭБС АСВ, 2007. – 291 с <a href="https://www.iprbookshop.ru/epd-reader?publicationId=21614">https://www.iprbookshop.ru/epd-reader?publicationId=21614</a>	ЭР	-	+
7.	Кондратьева Т.М. Инженерная и компьютерная графика. Часть 1. Теория построения проекционного чертежа [Электронный ресурс]: учебное пособие/ Кондратьева Т.М., Митина Т.В., Царева М.В.– Электрон. текстовые данные. – М.: Московский государственный строительный университет, Ай Пи Эр Медиа, ЭБС АСВ, 2016. – 290 с <a href="https://www.iprbookshop.ru/epd-reader?publicationId=42898">https://www.iprbookshop.ru/epd-reader?publicationId=42898</a>	ЭР	+	-
8.	Лейкова М.В. Инженерная и компьютерная графика [Электронный ресурс]: соединение деталей на чертежах с применением 3D моделирования. Учебное пособие/ Лейкова М.В., Мокрецова Л.О., Бычкова И.В.– Электрон. текстовые данные. – М.: Издательский Дом МИСиС, 2013. – 76 с <a href="https://www.iprbookshop.ru/epd-reader?publicationId=56058">https://www.iprbookshop.ru/epd-reader?publicationId=56058</a>	ЭР	+	-
9.	Кондратьева Т.М. Инженерная и компьютерная графика. Часть 1. Сборник типовых задач с решениями [Электронный ресурс]: задачник в слайдах для обучающихся по направлению подготовки 08.03.01 Строительство/ Кондратьева Т.М., Царева М.В.– Электрон. текстовые данные. – М.: Московский государственный строительный университет, Ай Пи Эр Медиа, ЭБС АСВ, 2017. – 270 с. <a href="https://www.iprbookshop.ru/epd-reader?publicationId=64534">https://www.iprbookshop.ru/epd-reader?publicationId=64534</a>	ЭР	-	+

Доступ обучающихся к ЭР НТБ СамГТУ ([elib.samgtu.ru](http://elib.samgtu.ru)) осуществляется посредством электронной информационной образовательной среды университета и сайта НТБ СамГТУ по логину и паролю.

## 7. Перечень информационных технологий, используемых при осуществлении образовательного процесса по дисциплине (модулю), включая перечень программного обеспечения

При проведении лекционных занятий используется мультимедийное оборудование. Организовано взаимодействие обучающегося и преподавателя с использованием электронной информационной образовательной среды университета.

### Программное обеспечение

Таблица 12

№	Название	Способ распространения	Правообладатель	Страна
---	----------	------------------------	-----------------	--------



п/п		(лицензионное или свободно распространяемое)	(производитель)	происхождения (иностранное или отечественное)
1.	LibreOffice Writer	свободно распространяемое	The Document Foundation	иностранное
2.	LibreOffice Impress	свободно распространяемое	The Document Foundation	иностранное
3.	LibreOffice Calc	свободно распространяемое	The Document Foundation	иностранное
4.	Adobe Reader	свободно распространяемое	Adobe Systems Incorporated	иностранное
5.	Справочно-правовая система «Консультант Плюс»	лицензионное	НПО «ВМИ»	отечественное
6.	Антивирус Касперского	лицензионное	Лаборатория Касперского	отечественное

## 8. Перечень ресурсов информационно-телекоммуникационной сети «Интернет», профессиональных баз данных, информационно-справочных систем

Таблица 13

№ п/п	Наименование	Краткое описание	Режим доступа
1	Электронно-библиотечная система IPRbooks	Электронно-библиотечная система	<a href="http://www.iprbookshop.ru/">http://www.iprbookshop.ru/</a>
2	Электронно-библиотечная система СамГТУ	Электронная библиотека СамГТУ	<a href="https://elib.samgtu.ru/">https://elib.samgtu.ru/</a>
3	eLIBRARY.RU	Научная электронная библиотека	<a href="http://www.elibrary.ru/">http://www.elibrary.ru/</a>

## 9. Описание материально-технической базы, необходимой для осуществления образовательного процесса по дисциплине

### Лекционные занятия

Аудитории для лекционных занятий укомплектованы мебелью и техническими средствами обучения, служащими для представления учебной информации большой аудитории (наборы демонстрационного оборудования (проектор, экран, компьютер/ноутбук).

### Практические занятия

Аудитории для практических занятий укомплектованы специализированной мебелью и техническими средствами обучения (проектор, экран, компьютер/ноутбук).

### Самостоятельная работа

Помещения для самостоятельной работы оснащены компьютерной техникой с возможностью подключения к сети «Интернет» и доступом к электронной информационно-образовательной среде СамГТУ:

- методический кабинет (ауд. 9).

## 10. Фонд оценочных средств по дисциплине

Фонд оценочных средств для проведения текущего контроля успеваемости и промежуточной аттестации представлен в Приложении 1.

Полный комплект контрольных заданий или иных материалов, необходимых для оценивания результатов обучения по дисциплине, практике хранится на кафедре-разработчике в бумажном и электронном виде.

**Фонд оценочных средств для проведения текущего контроля успеваемости и промежуточной аттестации**

по дисциплине

**Б1.О.02.05 «Инженерная и компьютерная графика»**

<b>Код и направление подготовки (специальность)</b>	<b>19.03.04 Технология продукции и организация общественного питания</b>
<b>Направленность (профиль)</b>	<b>Технология производства продуктов и организация общественного питания</b>
<b>Квалификация</b>	<b>бакалавр</b>
<b>Форма обучения</b>	<b>заочная</b>
<b>Год начала подготовки</b>	<b>2021</b>
<b>Выпускающая кафедра</b>	<b>Строительство</b>
<b>Кафедра-разработчик</b>	<b>Строительство</b>
<b>Объем дисциплины, ч. / з.е.</b>	<b>108 / 3</b>
<b>Форма контроля (промежуточная аттестация)</b>	<b>экзамен, контрольная работа</b>

**1. Перечень компетенций, индикаторов достижения компетенций и признаков проявления компетенций (дескрипторов), которыми должен овладеть обучающийся в ходе освоения образовательной программы**

**Универсальные компетенции**

Таблица 1

Наименование категории (группы) компетенций	Код компетенции	Наименование компетенции	Код и наименование индикатора достижения компетенции	Результаты обучения
не предусмотрены учебным планом				

**Общепрофессиональные компетенции**

Таблица 2

Код компетенции	Наименование компетенции	Код и наименование индикатора достижения компетенции	Результаты обучения
ОПК-3	Способен использовать знания инженерных процессов при решении профессиональных задач и эксплуатации современного технологического оборудования и приборов	<b>ОПК-3.2</b> Использует знания инженерных наук при проектировании предприятий индустрии питания	<b>З1 ОПК-3.2</b> Знать: способы отображения пространственных форм на плоскости <b>У1 ОПК-3.2</b> Уметь: выполнять и читать чертежи технических изделий и схем технологических процессов, использовать средства компьютерной графики для изготовления чертежей <b>В1 ОПК-3.2</b> Владеть: способами и приёмами изображения предметов на плоскости, одной из графических систем, характеризующих определённый уровень сформированности целевых компетенций

**Профессиональные компетенции**

Таблица 3

Код компетенции	Наименование компетенции	Код и наименование индикатора достижения компетенции	Результаты обучения
не предусмотрены учебным планом			

**Матрица соответствия оценочных средств запланированным результатам обучения**

Таблица 4

Код и индикатор достижения компетенции	Оценочные средства				
	Основы компьютерной графики	Представление и кодирование графической информации.	Виды компьютерной графики	Технология обработки графической информации	Промежуточная аттестация
	Практические занятия			РГР	Вопросы к экзамену, задание к контрольной работе
ОПК-3.2	З1 ОПК-3.2	З1 ОПК-3.2	З1 ОПК-3.2	З1 ОПК-3.2	З1 ОПК-3.2
ОПК-3.2	У1 ОПК-3.2	У1 ОПК-3.2	У1 ОПК-3.2	У1 ОПК-3.2	У1 ОПК-3.2
ОПК-3.2	В1 ОПК-3.2	В1 ОПК-3.2	В1 ОПК-3.2	В1 ОПК-3.2	В1 ОПК-3.2

**2. Типовые контрольные задания или иные материалы, необходимые для оценки знаний, умений, навыков и (или) опыта деятельности, характеризующие процесс формирования компетенций в ходе освоения образовательной программы**

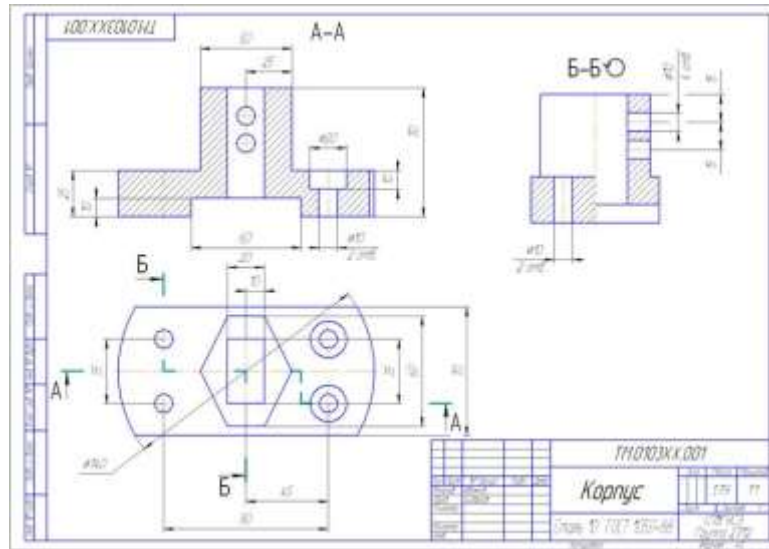
**2.1. Формы текущего контроля успеваемости**

Во время теоретического обучения студенты сдают контрольные точки, которые осуществляются путем выполнения соответствующего задания в личном кабинете.

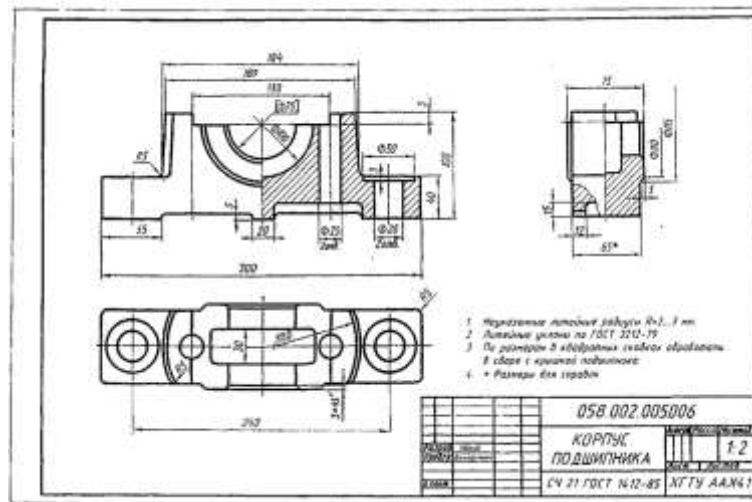
**Примеры заданий на РГР**

**2.1.1. 1-я часть РГР «Создание чертежа детали»**

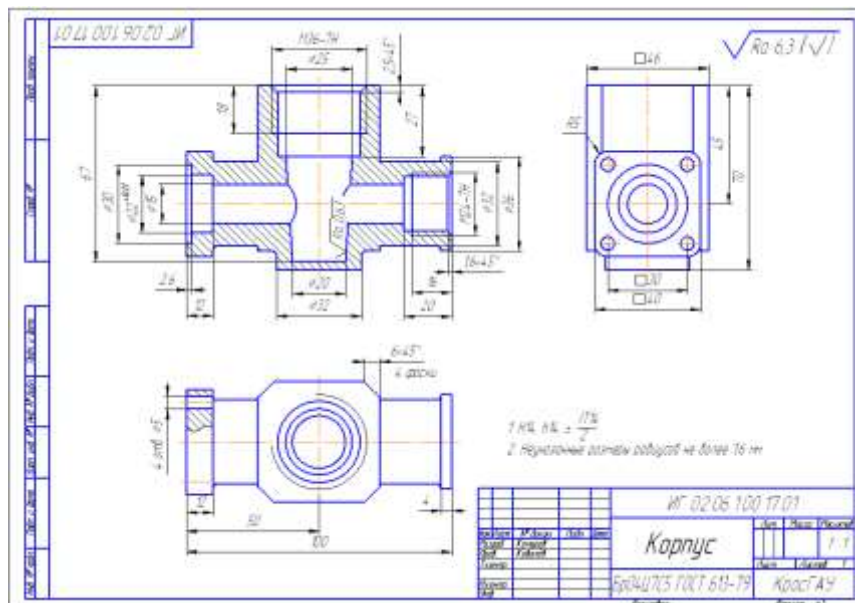
Вариант 1.



Вариант 2.

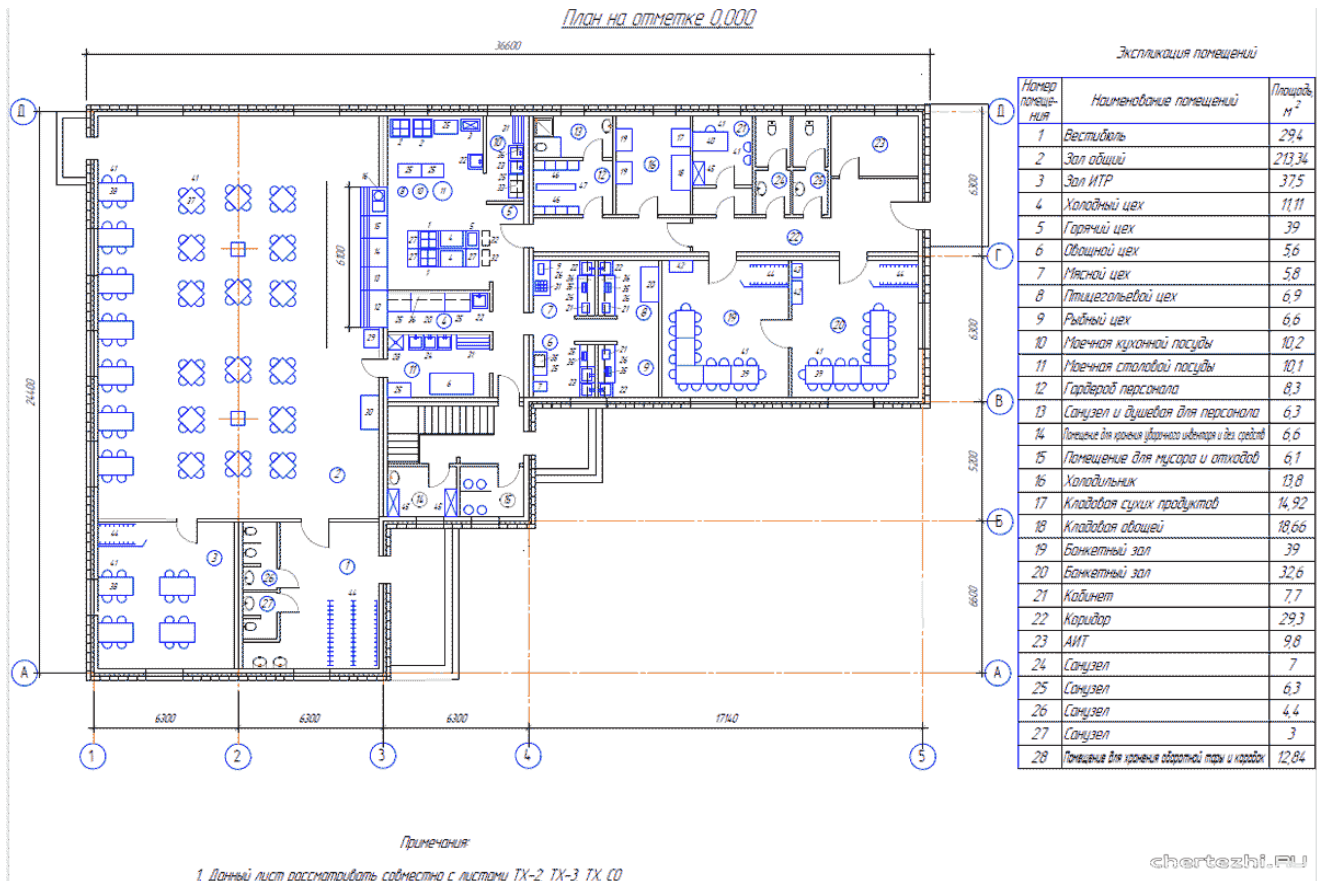


Вариант 3.

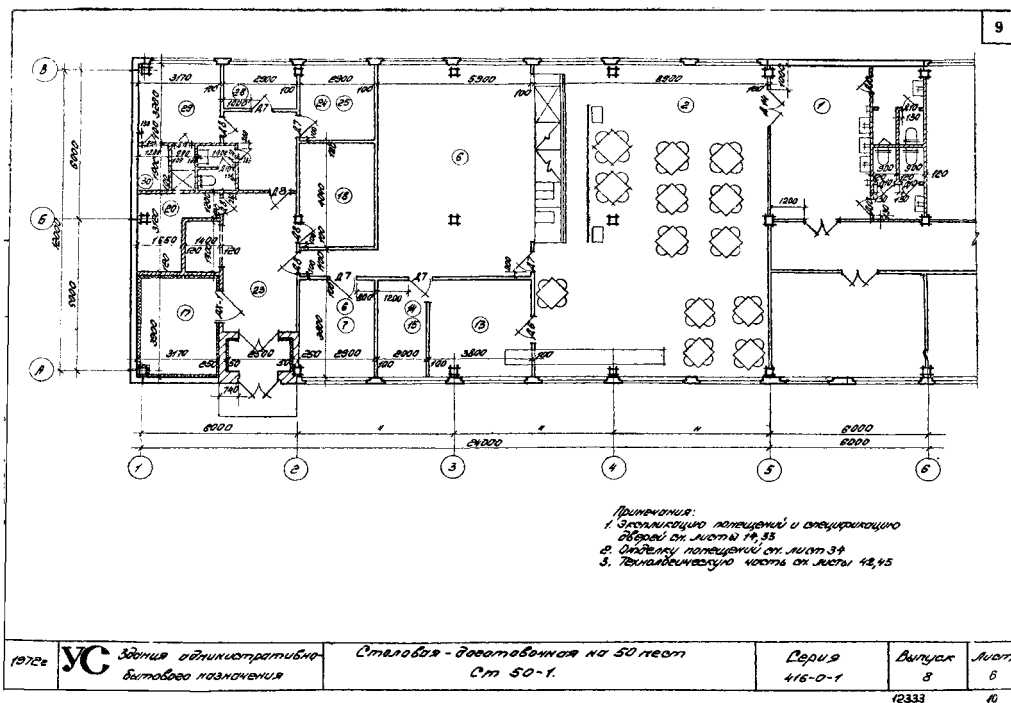


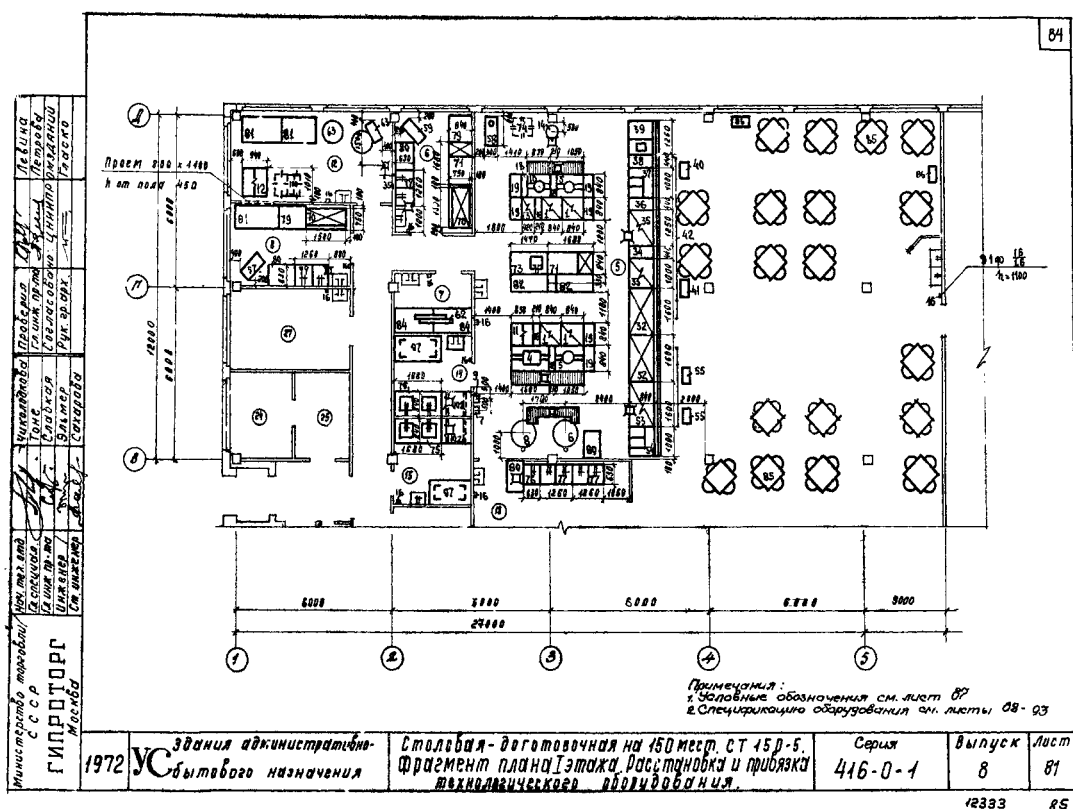
2-я часть РГР «Создание планировки помещения предприятий питания»

Вариант 1.



Вариант 2.





### 2.1.2. Подготовка к практическим занятиям

Подготовка к практическим занятиям предполагает проработку теоретического материала по лекциям, учебниками, первоисточниками, дополнительной литературе, периодическим изданиям и проч.

При изучении нового материала на лекциях, освещаются наиболее важные и сложные вопросы учебной дисциплины, вводится новый фактический материал. Поэтому к каждому практическому занятию студенты готовятся по следующей схеме:

- разобраться с основными положениями соответствующей темы, разобранными на лекциях;
- найти и изучить дополнительный материал по соответствующей теме по учебникам, первоисточникам, дополнительной литературе и проч.

Работа с дополнительной учебной и научной литературой включает в себя составление плана текста; конспектирование текста; выписки из текста.

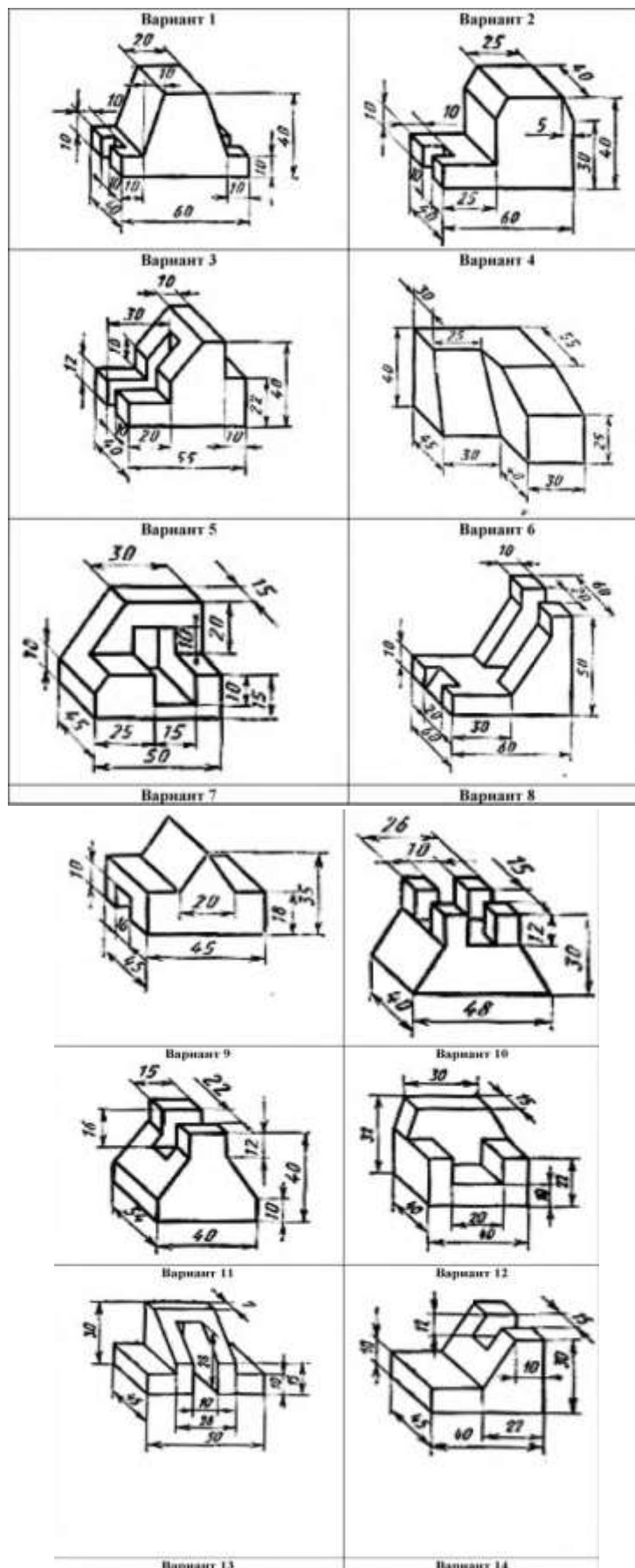
### 2.1.3. Задание к практической работе

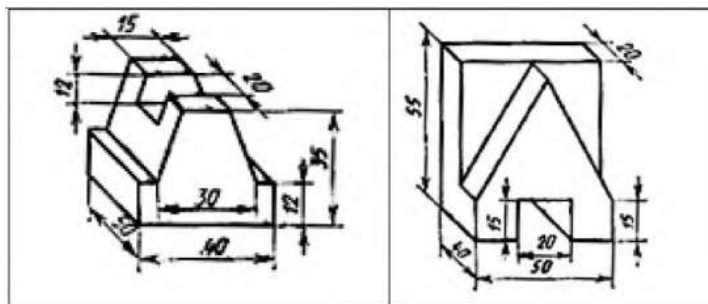
1. Создание векторных изображений. Создать в редакторе Inkscape векторный логотип или рекламное объявление на свободную тему. При выполнении задания с помощью графических примитивов и кривых, работая с узлами, нарисовать эмблему; добавить текст, подобрав соответствующий шрифт; использовать различные эффекты оконтуривания текста, отбрасывания тени от текста. Полученное изображение должно состоять не менее чем из 10 объектов.
2. Фотомонтаж. Смонтировать на пейзажной фотографии несколько объектов (фигур людей, животных, небесных светил). Сделать надпись, имитирующую дату, проставляемую фотоаппаратом.
3. Фотомонтаж: портрет + головной убор. Далее изображение преобразовать в дуотон в стиле старой выцветшей фотографии. Добавить обгоревший край.
4. Преобразовать черно-белое изображение здания в цветное. Добавить солнечные блики на стеклах и крыше.
5. Преобразовать цветное изображение в изображение в стиле старинной раскрашенной фотографии. Добавить фигурно вырезанные края.
6. Составить программу изменения размера геометрической. Геометрический объект можно масштабировать, т.е. увеличивать или уменьшать по осям координат. Масштабирование может производиться относительно разных точек пространства. Например, относительно начала координат или относительно центра объекта. При изменении размера фигуры используются коэффициенты масштабирования. Если коэффициент больше единицы, то объект увеличивается. Если коэффициент принадлежит диапазону от 0 до 1, то объект будет уменьшен. Новые координаты X и Y определяются выражениями:  $X = kx * x$ ;  $Y = ky * y$ , где  $kx$  и  $ky$  – коэффициенты.

## 2.2. Формы промежуточной аттестации

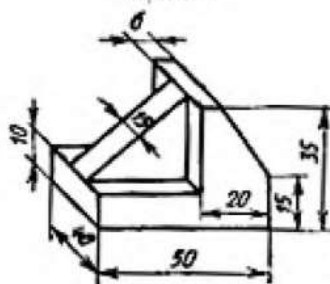
### 2.2.1. Контрольная работа

На формате А4 выполнить комплексный чертеж детали, нанести указанные размеры.





Вариант 15



### 2.2.2. Перечень вопросов для промежуточной аттестации (экзамен)

1. Определение и основные задачи компьютерной графики.
2. История развития компьютерной (машинной) графики.
3. Области применения компьютерной графики.
4. Аппаратное обеспечение компьютерной графики.
5. Видеоадаптер.
6. Мониторы, классификация, принцип действия, основные характеристики; принтеры, их классификация, основные характеристики и принцип работы.
7. Аналоговый и дискретный способы представления изображения.
8. Кодирование графической информации.
9. Пространственная дискретизация.
10. Растровые изображения на экране монитора.
11. Палитры цветов в системах цветопередачи RGB, CMYK и HSB.
12. Области применения компьютерной графики (научная графика, деловая графика, конструкторская графика, иллюстративная графика, художественная и рекламная графика, графика для Интернета, компьютерная анимация); законы смешивания цветов.
13. Виды компьютерной графики.
14. Растровая, векторная и фрактальная графика.
15. Растровое представление изображений.
16. Средства работы с растровыми изображениями; изменение размера изображения (реальный размер).
17. Изменение и настройка разрешения различных устройств; сжатие графических файлов.
18. Векторная графика, общие сведения.
19. Элементы (объекты) векторной графики.
20. Применение векторной графики.
21. Векторная графика в Интернете.
22. Области применения векторной графики (наука и инженерия, искусство, развлечения и бизнес, векторная графика в Интернете).
23. Понятие фрактала и история появления фрактальной графики.
24. Геометрические фракталы.
25. Алгебраические фракталы.
26. Трехмерная графика.
27. Основные понятия трехмерной графики.
28. Программные средства обработки трехмерной графики.
29. Графика в офисных приложениях.
30. Создание изображений в графических редакторах, входящем в состав офисных приложений. Деловая графика.
31. Создание готовых фигур, графиков, диаграмм, графических объектов.
32. Система автоматизированного проектирования
33. Система автоматизированного проектирования Компас 3D. Ее основные элементы, свойства и возможности. 3D моделирование в программной среде Компас 3D.



### Пример экзаменационного билета



Министерство науки и высшего образования Российской Федерации  
Федеральное государственное бюджетное образовательное учреждение  
высшего образования «Самарский государственный технический университет»  
(ФГБОУ ВО «СамГТУ»)  
Филиал ФГБОУ ВО «СамГТУ» в г. Белебее Республики Башкортостан

ЭКЗАМЕНАЦИОННЫЙ БИЛЕТ № 1

По дисциплине (модулю): «Инженерная и компьютерная графика»

Семестр 1

Направление 19.03.04 «Технология продукции и организация общественного питания»

1. Трехмерная графика.
2. Пространственная дискретизация.

Составил:

Доцент \_\_\_\_\_ А.С.Фадеев

(подпись)

« \_\_\_\_ » \_\_\_\_\_ 2021 г.

Утверждаю:

Зав.кафедрой \_\_\_\_\_ А.А. Цынаева

(подпись)

« \_\_\_\_ » \_\_\_\_\_ 2021 г.

### 3. Методические материалы, определяющие процедуры оценивания знаний, умений, навыков и (или) опыта деятельности, характеризующие процесс формирования компетенций

#### 3.1. Характеристика процедуры текущей и промежуточной аттестации по дисциплине

Таблица 5

№ п/п	Наименование оценочного средства	Периодичность и способ проведения процедуры оценивания	Методы оценивания	Виды выставляемых оценок	Способ учета индивидуальных достижений, обучающихся
1.	РГР	систематически на практических занятиях / письменно и устно / в личном кабинете	экспертный	По пятибалльной шкале	ведомость текущего контроля
3.	Практические занятия	систематически на практических занятиях / письменно и устно / в личном кабинете	экспертный	По пятибалльной шкале	ведомость текущего контроля
2.	Контрольная работа	систематически на практических занятиях / письменно и устно / в личном кабинете	экспертный	По пятибалльной шкале	ведомость текущего контроля
4.	Промежуточная аттестация - экзамен	по окончании изучения дисциплины/ устно	экспертный	По пятибалльной шкале	экзаменационная ведомость, зачетная книжка

#### 3.2. Критерии и шкала оценивания результатов изучения дисциплины во время занятий (текущий контроль успеваемости)

##### Критерии оценки и шкала оценивания РГР

Таблица 6

Шкала оценивания	Критерии оценки	Кол-во баллов
«Отлично»	Студент показывает полные и глубокие знания программного материала, логично и аргументировано отвечает на поставленный вопрос, а также дополнительные вопросы, показатели рейтинга (все предусмотренные РГД учебные задания выполнены, качество выполнения большинства из них оценено числом баллов, близким к максимальному).	(41-50) баллов
«Хорошо»	Студент показывает глубокие знания программного материала, грамотно его излагает, достаточно полно отвечает на поставленный вопрос и дополнительные вопросы, умело формулирует выводы, допуская незначительные погрешности, показатели рейтинга (все предусмотренные РГД учебные задания выполнены, качество выполнения ни одного из них не оценено максимальным числом баллов).	(31-40) баллов
«Удовлетворительно»	Студент показывает достаточные, но неглубокие знания программного материала; при ответе не допускает грубых ошибок или противоречий,	(21-30) баллов

	однако в формулировании ответа отсутствует должная связь между анализом, аргументацией и выводами, для получения правильного ответа требуется уточняющие вопросы, достигнуты минимальные или выше показатели рейтинговой оценки при наличии выполнения предусмотренных РПД учебных заданий	
«Неудовлетворительно»	Ответы на вопросы даны не верно	0-20 баллов

### Критерии оценивания задач для решения на практических занятиях

Таблица 7

Шкала оценивания	Критерии оценки	Кол-во баллов
«Отлично»	выставляется студенту, если он исчерпывающе, последовательно, четко и логически стройно излагает материал, умеет тесно увязывать теорию с практикой, использует в ответе материал монографической литературы, правильно обосновывает принятое решение, владеет разносторонними навыками и приемами выполнения практических задач.	(41-50) баллов
«Хорошо»	выставляется студенту, если он по существу излагает материал, правильно применяет теоретические положения при решении практических вопросов и задач, владеет необходимыми навыками и приемами их выполнения. Знает наиболее важные закономерности	(31-40) баллов
«Удовлетворительно»	выставляется студенту, если он имеет знания только основного материала, но не усвоил его деталей, допускает неточности, недостаточно правильные формулировки, нарушения логической последовательности в изложении программного материала. Знает перечень наиболее важных категорий, основные направления взаимодействия указанных категорий. Умеет определять смысл. Владеет основными методами способами и средствами получения, хранения, переработки информации.	(21-30) баллов
«Неудовлетворительно»	выставляется студенту, который не знает значительной части программного материала, допускает существенные ошибки, неуверенно, с большими затруднениями отвечает на практикоориентированные вопросы. Как правило, оценка «неудовлетворительно» ставится студентам, которые не могут продолжить обучение без дополнительных занятий по соответствующей дисциплине.	(0-20) баллов

### Общие критерии и шкала оценивания результатов для допуска к промежуточной аттестации

Таблица 8

Наименование оценочного средства		Балльная шкала
1.	РГР	0-50 баллов
2.	Практические занятия	0-50 баллов
<b>Итого:</b>		100 баллов

Максимальное количество баллов за семестр – 100. Обучающийся допускается к экзамену при условии 51 и более набранных за семестр баллов.

### 3.3. Критерии и шкала оценивания результатов изучения дисциплины на промежуточной аттестации

Основанием для определения оценки на экзаменах служит уровень освоения обучающимися материала и формирования компетенций, предусмотренных программой учебной дисциплины.

Успеваемость на экзамене определяется оценками: 5 «отлично»; 4 «хорошо»; 3 «удовлетворительно»; 2 «неудовлетворительно».

**Оценку «отлично»** получает обучающийся, освоивший компетенции дисциплины на всех этапах их формирования **на 85-100 %**, показавший всестороннее, систематическое и глубокое знание учебного материала, умение свободно выполнять задания, предусмотренные рабочей программой, усвоивший основную и ознакомленный с дополнительной литературой, рекомендованной программой. Как правило, оценка «отлично» выставляется обучающимся, усвоившим взаимосвязь основных положений учебной дисциплины, необходимых для приобретаемой профессии, проявившим творческие способности в понимании, изложении и использовании учебного материала.

**Оценку «хорошо»** заслуживает обучающийся, освоивший компетенции дисциплины на всех этапах их формирования **на 71-84 %**, обнаруживший полное знание учебного материала, успешно выполняющий предусмотренные рабочей программой задания, усвоивший основную литературу, рекомендованную в программе. Как правило, оценка «хорошо» выставляется обучающимся, продемонстрировавшим систематическое владение материалом дисциплины, способным к их самостоятельному пополнению и обновлению в ходе дальнейшей учебной работы и профессиональной деятельности, но допустившим несущественные неточности в ответе.

**Оценку «удовлетворительно»** получает обучающийся, освоивший компетенции дисциплины на всех этапах их формирования **на 51-70 %**, обнаруживший знание основного учебного материала в объеме, необходимом для дальнейшей учебы и предстоящей работы по профессии, справляющийся с выполнением

заданий, предусмотренных рабочей программой, знакомый с основной литературой, рекомендованной программой. Как правило, оценка «удовлетворительно» выставляется обучающимся, допустившим погрешности в ответе на экзамене и при выполнении экзаменационных заданий, но обладающим необходимыми знаниями для устранения под руководством преподавателя допущенных недочетов.

**Оценка «неудовлетворительно»** выставляется обучающемуся, освоившему компетенции дисциплины на всех этапах их формирования менее чем **на 51%**, обнаружившему пробелы в знаниях основного учебного материала, допустившему принципиальные ошибки в выполнении предусмотренных рабочей программой заданий.

#### Шкала оценивания результатов

Таблица 9

Процентная шкала (при ее использовании)	Оценка в системе «неудовлетворительно – удовлетворительно – хорошо – отлично»
0-50%	Неудовлетворительно
51-70%	Удовлетворительно
71-84%	Хорошо
85-100%	Отлично

#### Критерии оценивания на контрольной работы:

- глубокое знание программного материала – до 40 баллов;
  - знание концептуально-понятийного аппарата всего курса – до 20 баллов;
  - знание рекомендуемой литературы по курсу – до 20 баллов;
  - логика, четкая структура и аргументированность ответа – до 10 баллов;
  - культура речи, манера общения, готовность к дискуссии – до 10 баллов.
- ИТОГО: до 100 баллов (100 баллов =100%)

#### Шкала оценивания результатов

Таблица 10

Процентная шкала (при ее использовании)	Оценка в системе «неудовлетворительно – удовлетворительно – хорошо – отлично»
0-50%	Неудовлетворительно
51-70%	Удовлетворительно
71-84%	Хорошо
85-100%	Отлично

УТВЕРЖДАЮ  
Директор филиала ФГБОУ ВО «СамГТУ»  
в г. Белебее Республики Башкортостан

\_\_\_\_\_ Л.М. Инаходова  
« \_\_\_\_ » \_\_\_\_\_ 20\_\_ г.

**Дополнения и изменения к рабочей программе дисциплины (модуля)**

**Б1.О.02.05 «Инженерная и компьютерная графика»**

по направлению подготовки (специальности) 19.03.04 «Технология продукции и организация общественного питания» по направленности (профилю) подготовки «Технология производства продуктов и организация общественного питания»

**на 20\_\_/20\_\_ учебный год**

В рабочую программу вносятся следующие изменения:

- 1) .....
- 2) .....

Разработчик дополнений и изменений:

\_\_\_\_\_ (должность, степень, ученое звание)      \_\_\_\_\_ (подпись)      \_\_\_\_\_ (ФИО)

Дополнения и изменения рассмотрены и одобрены на заседании кафедры « \_\_\_\_ » \_\_\_\_\_ 20\_\_ г., протокол № \_\_\_\_.

Заведующий кафедрой

\_\_\_\_\_ (степень, звание, подпись)      \_\_\_\_\_ (ФИО)

## Аннотация рабочей программы дисциплины

## Б1.О.02.05 «Инженерная и компьютерная графика»

Код и направление подготовки (специальность)	19.03.04 Технология продукции и организация общественного питания
Направленность (профиль)	Технология производства продуктов и организация общественного питания
Квалификация	бакалавр
Форма обучения	заочная
Год начала подготовки	2021
Выпускающая кафедра	Строительство
Кафедра-разработчик	Строительство
Объем дисциплины, ч. / з.е.	108 / 3
Форма контроля (промежуточная аттестация)	экзамен, контрольная работа

Семестр	Час. / з.е.	Лек. зан., час.	Лаб. зан., час.	Практич. зан., час.	КСР	СРС	Контроль	Форма контроля
1	108 / 3	2	-	6	3	88	9	экзамен, контрольная работа
Итого	108 / 3	2	-	6	3	88	9	экзамен, контрольная работа

<b>Универсальные компетенции:</b>	
не предусмотрены учебным планом	
<b>Общепрофессиональные компетенции:</b>	
ОПК-3	Способен использовать знания инженерных процессов при решении профессиональных задач и эксплуатации современного технологического оборудования и приборов
ОПК-3.2	Использует знания инженерных наук при проектировании предприятий индустрии питания
<b>Профессиональные компетенции:</b>	
не предусмотрены учебным планом	

Преподавание дисциплины предусматривает следующие формы организации учебного процесса: лекции, практические занятия, самостоятельная работа студента.

Программой дисциплины предусмотрены следующие виды контроля: текущий контроль успеваемости в РГР, практического занятия и промежуточный контроль в форме экзамена и контрольной работы.